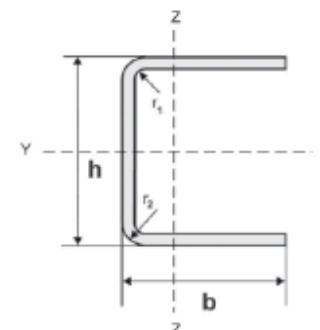


Profils U moulurés à froid

Koud gevormde U-profielen

h = b



Désignation Benaming	Dimensions Afmetingen					Poids commercial Handels-gewicht	Mètres par t Meters per t	Section Sectie
	h	b	t	r ₁	r ₂			
	mm							
hxbxt = mm	mm					kg/m	m/t	cm²
10 x 10 x 1,5	10	10	1,5	1,5	3	0,30	3324	0,38
12 x 12 x 2	12	12	2	2	4	0,47	2124	0,59
15 x 15 x 1,5	15	15	1,5	1,5	3	0,48	2080	0,60
2	15	15	2	2	4	0,61	1627	0,77
20 x 20 x 1,5	20	20	1,5	1,5	3	0,66	1513	0,83
2	20	20	2	2	4	0,85	1170	1,07
22 x 22 x 2	22	22	2	2	4	0,95	1052	1,19
25 x 25 x 2	25	25	2	2	4	1,09	913	1,37
3	25	25	3	3	6	1,56	640	1,95
30 x 30 x 2	30	30	2	2	4	1,33	749	1,67
3	30	30	3	3	6	1,92	520	2,40
35 x 35 x 2	35	35	2	2	4	1,57	635	1,97
3	35	35	3	3	6	2,28	438	2,85
40 x 40 x 2	40	40	2	2	4	1,81	551	2,27
3	40	40	3	3	6	2,64	378	3,30
4	40	40	4	4	8	3,42	292	4,27
50 x 50 x 3	50	50	3	3	6	3,36	297	4,20
4	50	50	4	4	8	4,38	228	5,47
5	50	50	5	5	10	5,34	187	6,68
60 x 60 x 3	60	60	3	3	6	4,08	245	5,10
4	60	60	4	4	8	5,34	187	6,67
80 x 80 x 4	80	80	4	4	8	7,26	138	9,07

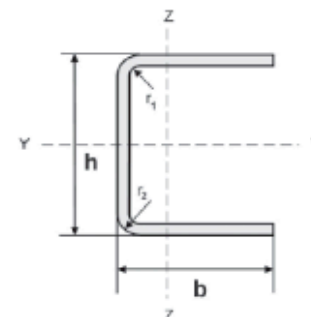
Les dimensions en italique sont plus difficiles à obtenir.
De cursiefgedrukte afmetingen zijn moeilijker verkrijgbaar.

Surface Oppervlakte		Valeurs statiques - Statische waarden					
		axe - as y-y			axe - as z-z		
A _L	A _S	I _y	W _y	i _y	I _z	W _z	i _z
m ² /m	m ² /t	cm ⁴	cm ³	cm	cm ⁴	cm ³	cm
0,056	186,61	0,05	0,10	0,37	0,03	0,06	0,30
0,067	141,99	0,11	0,18	0,44	0,07	0,11	0,36
0,086	179,15	0,20	0,27	0,59	0,13	0,14	0,47
0,085	138,01	0,24	0,32	0,57	0,16	0,18	0,46
0,116	175,75	0,54	0,54	0,81	0,33	0,27	0,64
0,115	134,36	0,65	0,65	0,79	0,42	0,34	0,63
0,127	133,41	0,90	0,82	0,88	0,57	0,42	0,70
0,145	132,31	1,38	1,10	1,01	0,86	0,55	0,80
0,142	91,01	1,79	1,43	0,97	1,16	0,78	0,78
0,175	130,99	2,50	1,66	1,23	1,53	0,81	0,96
0,172	89,57	3,33	2,22	1,19	2,12	1,16	0,95
0,205	130,08	4,11	2,34	1,45	2,50	1,13	1,13
0,202	88,59	5,57	3,18	1,40	3,49	1,62	1,11
0,235	129,41	6,29	3,14	1,67	3,79	1,49	1,30
0,232	87,87	8,63	4,32	1,62	5,35	2,15	1,28
0,230	67,18	10,5	5,26	1,58	6,71	2,77	1,26
0,292	86,90	17,7	7,11	2,07	10,8	3,44	1,61
0,290	66,15	22,1	8,84	2,02	13,7	4,46	1,60
0,287	53,74	25,7	10,2	1,98	16,3	5,41	1,58
0,352	86,27	31,8	10,6	2,51	19,2	5,03	1,95
0,350	65,50	40,0	13,3	2,46	24,6	6,54	1,93
0,470	64,70	100,6	26,1	3,34	60,7	11,9	2,60

Profilés U moulurés à froid

Koud gevormde U-profielen

$h \neq b$



Désignation Benaming	Dimensions Afmetingen					Poids commercial Handels-gewicht	Mètres par t Meters per t	Section Sectie
	h	b	t	r ₁	r ₂			
	mm							
30 x 15 x 2	30	15	2	2	4	0,85	1170	1,07
30 x 20 x 2	30	20	2	2	4	1,01	985	1,27
40 x 15 x 2	40	15	2	2	4	1,01	985	1,27
40 x 20 x 2	40	20	2	2	4	1,17	851	1,47
3	40	20	3	3	6	1,68	594	2,10
4	40	20	4	4	8	2,14	467	2,67
40 x 25 x 2	40	25	2	2	4	1,33	749	1,67
3	40	25	3	3	6	1,92	520	2,40
40 x 30 x 2	40	30	2	2	4	1,49	669	1,87
3	40	30	3	3	6	2,16	462	2,70
50 x 25 x 2	50	25	2	2	4	1,49	669	1,87
3	50	25	3	3	6	2,16	462	2,70
50 x 30 x 2	50	30	2	2	4	1,65	604	2,07
3	50	30	3	3	6	2,40	416	3,00
50 x 40 x 3	50	40	3	3	6	2,88	347	3,60
4	50	40	4	4	8	3,74	267	4,67
60 x 30 x 2	60	30	2	2	4	1,81	551	2,27
3	60	30	3	3	6	2,64	378	3,30
4	60	30	4	4	8	3,42	292	4,27
60 x 40 x 3	60	40	3	3	6	3,12	320	3,90
4	60	40	4	4	8	4,06	246	5,07
5	60	40	5	5	10	4,94	202	6,18
70 x 30 x 3	70	30	3	3	6	2,88	347	3,60
70 x 40 x 3	70	40	3	3	6	3,36	297	4,20
4	70	40	4	4	8	4,38	228	5,47
70 x 50 x 3	70	50	3	3	6	3,84	260	4,80
4	70	50	4	4	8	5,02	199	6,27
80 x 40 x 3	80	40	3	3	6	3,60	278	4,50
4	80	40	4	4	8	4,70	213	5,87
80 x 50 x 3	80	50	3	3	6	4,08	245	5,10
4	80	50	4	4	8	5,34	187	6,67
5	80	50	5	5	10	6,54	153	8,18

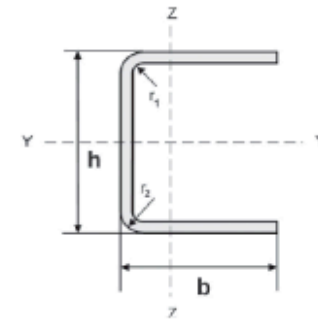
Surface Oppervlakte		Valeurs statiques - Statische waarden					
		axe - as y-y			axe - as z-z		
A _L	A _G	I _y	W _y	i _y	I _z	W _z	i _z
m ² /m	m ² /t	cm ⁴	cm ³	cm	cm ⁴	cm ³	cm
0,115	134,36	1,32	0,88	1,12	0,22	0,21	0,46
0,135	132,88	1,71	1,14	1,17	0,50	0,37	0,63
0,135	132,88	2,67	1,33	1,46	0,24	0,22	0,44
0,155	131,81	3,40	1,70	1,53	0,55	0,39	0,62
0,152	90,46	4,52	2,26	1,48	0,76	0,56	0,61
0,150	69,98	5,32	2,66	1,43	0,94	0,72	0,60
0,175	130,99	4,12	2,06	1,58	1,04	0,61	0,79
0,172	89,57	5,55	2,77	1,53	1,44	0,87	0,78
0,195	130,35	4,84	2,42	1,62	1,72	0,86	0,96
0,192	88,88	6,58	3,29	1,57	2,41	1,24	0,95
0,195	130,35	6,93	2,77	1,94	1,14	0,64	0,78
0,192	88,88	9,49	3,79	1,89	1,58	0,91	0,77
0,215	129,83	8,11	3,24	1,99	1,87	0,90	0,95
0,212	88,33	11,1	4,46	1,94	2,64	1,30	0,94
0,252	87,50	14,4	5,79	2,01	5,87	2,25	1,28
0,250	86,78	17,8	7,14	1,97	7,41	2,91	1,27
0,235	129,41	12,3	4,13	2,34	1,99	0,92	0,94
0,232	87,87	17,2	5,73	2,30	2,82	1,34	0,93
0,230	67,18	21,1	7,06	2,25	3,55	1,73	0,92
0,272	87,18	22,0	7,36	2,39	6,3	2,33	1,27
0,270	66,44	27,4	9,15	2,34	8,00	3,02	1,26
0,267	54,05	32,0	10,6	2,30	9,51	3,67	1,25
0,252	87,50	24,8	7,11	2,64	2,98	1,37	0,91
0,292	86,90	31,6	9,03	2,75	6,67	2,40	1,26
0,290	66,15	39,5	11,3	2,71	8,50	3,11	1,25
0,332	86,46	38,3	10,9	2,84	12,3	3,67	1,61
0,330	65,69	48,3	13,8	2,79	15,8	4,78	1,60
0,312	86,66	43,2	10,8	3,11	7,00	2,45	1,25
0,310	65,90	54,3	13,5	3,06	8,93	3,18	1,24
0,352	86,27	52,1	13,0	3,21	12,9	3,76	1,60
0,350	65,50	65,9	16,4	3,16	16,6	4,90	1,59
0,347	53,06	78,1	19,5	3,11	20,0	5,98	1,57

Profilés U moulurés à froid (suite)
Koud gevormde U-profielen (vervolg)

h ≠ b

Désignation Benaming	Dimensions Afmetingen					Poids commercial Handels-gewicht	Mètres par t Meters per t	Section Sectie
	h	b	t	r ₁	r ₂			
	mm							
<i>90 x 45 x 4</i>	<i>90</i>	<i>45</i>	<i>4</i>	<i>4</i>	<i>8</i>	<i>5,34</i>	<i>187</i>	<i>6,67</i>
<i>100 x 30 x 3</i>	<i>100</i>	<i>30</i>	<i>3</i>	<i>3</i>	<i>6</i>	<i>3,60</i>	<i>278</i>	<i>4,50</i>
<i>100 x 40 x 3</i>	<i>100</i>	<i>40</i>	<i>3</i>	<i>3</i>	<i>6</i>	<i>4,08</i>	<i>245</i>	<i>5,10</i>
<i>100 x 40 x 4</i>	<i>100</i>	<i>40</i>	<i>4</i>	<i>4</i>	<i>8</i>	<i>5,34</i>	<i>187</i>	<i>6,67</i>
<i>100 x 50 x 3</i>	<i>100</i>	<i>50</i>	<i>3</i>	<i>3</i>	<i>6</i>	<i>4,56</i>	<i>219</i>	<i>5,70</i>
<i>100 x 50 x 4</i>	<i>100</i>	<i>50</i>	<i>4</i>	<i>4</i>	<i>8</i>	<i>5,98</i>	<i>167</i>	<i>7,47</i>
<i>100 x 50 x 5</i>	<i>100</i>	<i>50</i>	<i>5</i>	<i>5</i>	<i>10</i>	<i>7,34</i>	<i>136</i>	<i>9,18</i>
<i>100 x 60 x 4</i>	<i>100</i>	<i>60</i>	<i>4</i>	<i>4</i>	<i>8</i>	<i>6,62</i>	<i>151</i>	<i>8,27</i>
<i>100 x 60 x 5</i>	<i>100</i>	<i>60</i>	<i>5</i>	<i>5</i>	<i>10</i>	<i>8,14</i>	<i>123</i>	<i>10,18</i>
<i>120 x 50 x 3</i>	<i>120</i>	<i>50</i>	<i>3</i>	<i>3</i>	<i>6</i>	<i>5,04</i>	<i>198</i>	<i>6,30</i>
<i>120 x 50 x 4</i>	<i>120</i>	<i>50</i>	<i>4</i>	<i>4</i>	<i>8</i>	<i>6,62</i>	<i>151</i>	<i>8,27</i>
<i>120 x 50 x 5</i>	<i>120</i>	<i>50</i>	<i>5</i>	<i>5</i>	<i>10</i>	<i>8,14</i>	<i>123</i>	<i>10,18</i>
<i>120 x 60 x 4</i>	<i>120</i>	<i>60</i>	<i>4</i>	<i>4</i>	<i>8</i>	<i>7,26</i>	<i>138</i>	<i>9,07</i>
<i>120 x 60 x 5</i>	<i>120</i>	<i>60</i>	<i>5</i>	<i>5</i>	<i>10</i>	<i>8,94</i>	<i>112</i>	<i>11,18</i>
<i>140 x 50 x 4</i>	<i>140</i>	<i>50</i>	<i>4</i>	<i>4</i>	<i>8</i>	<i>7,26</i>	<i>138</i>	<i>9,07</i>
<i>140 x 60 x 4</i>	<i>140</i>	<i>60</i>	<i>4</i>	<i>4</i>	<i>8</i>	<i>7,90</i>	<i>127</i>	<i>9,87</i>
<i>140 x 60 x 5</i>	<i>140</i>	<i>60</i>	<i>5</i>	<i>5</i>	<i>10</i>	<i>9,74</i>	<i>103</i>	<i>12,18</i>
<i>150 x 50 x 4</i>	<i>150</i>	<i>50</i>	<i>4</i>	<i>4</i>	<i>8</i>	<i>7,58</i>	<i>132</i>	<i>9,47</i>
<i>150 x 50 x 5</i>	<i>150</i>	<i>50</i>	<i>5</i>	<i>5</i>	<i>10</i>	<i>9,34</i>	<i>107</i>	<i>11,68</i>
<i>160 x 60 x 4</i>	<i>160</i>	<i>60</i>	<i>4</i>	<i>4</i>	<i>8</i>	<i>8,54</i>	<i>117</i>	<i>10,67</i>
<i>160 x 60 x 5</i>	<i>160</i>	<i>60</i>	<i>5</i>	<i>5</i>	<i>10</i>	<i>10,54</i>	<i>95</i>	<i>13,18</i>
<i>160 x 70 x 4</i>	<i>160</i>	<i>70</i>	<i>4</i>	<i>4</i>	<i>8</i>	<i>9,18</i>	<i>109</i>	<i>11,47</i>
<i>180 x 60 x 4</i>	<i>180</i>	<i>60</i>	<i>4</i>	<i>4</i>	<i>8</i>	<i>9,18</i>	<i>109</i>	<i>11,47</i>
<i>180 x 60 x 5</i>	<i>180</i>	<i>60</i>	<i>5</i>	<i>5</i>	<i>10</i>	<i>11,34</i>	<i>88</i>	<i>14,18</i>
<i>200 x 60 x 4</i>	<i>200</i>	<i>60</i>	<i>4</i>	<i>4</i>	<i>8</i>	<i>9,82</i>	<i>102</i>	<i>12,27</i>
<i>200 x 60 x 5</i>	<i>200</i>	<i>60</i>	<i>5</i>	<i>5</i>	<i>10</i>	<i>12,14</i>	<i>82</i>	<i>15,18</i>
<i>200 x 80 x 4</i>	<i>200</i>	<i>80</i>	<i>4</i>	<i>4</i>	<i>8</i>	<i>11,10</i>	<i>90</i>	<i>13,87</i>
<i>200 x 80 x 5</i>	<i>200</i>	<i>80</i>	<i>5</i>	<i>5</i>	<i>10</i>	<i>13,74</i>	<i>73</i>	<i>17,18</i>
<i>200 x 80 x 6</i>	<i>200</i>	<i>80</i>	<i>6</i>	<i>6</i>	<i>12</i>	<i>16,33</i>	<i>61</i>	<i>20,42</i>

Les dimensions en italique sont plus difficiles à obtenir.
 De cursief gedrukte afmetingen zijn moeilijker verkrijgbaar.



Surface		Valeurs statiques - Statische waarden					
Oppervlakte		axe - as y-y			axe - as z-z		
A _x	A _c	I _y	W _y	i _y	I _z	W _z	i _z
m ² /m	m ² /t	cm ⁴	cm ³	cm	cm ⁴	cm ³	cm
<i>0,350</i>	<i>85,50</i>	<i>79,4</i>	<i>17,6</i>	<i>3,47</i>	<i>12,9</i>	<i>4,08</i>	<i>1,40</i>
<i>0,312</i>	<i>86,66</i>	<i>59,1</i>	<i>11,8</i>	<i>3,64</i>	<i>3,32</i>	<i>1,44</i>	<i>0,86</i>
<i>0,352</i>	<i>86,27</i>	<i>73,3</i>	<i>14,6</i>	<i>3,80</i>	<i>7,53</i>	<i>2,53</i>	<i>1,22</i>
<i>0,350</i>	<i>65,50</i>	<i>92,8</i>	<i>18,5</i>	<i>3,75</i>	<i>9,64</i>	<i>3,29</i>	<i>1,21</i>
<i>0,392</i>	<i>85,96</i>	<i>87,4</i>	<i>17,4</i>	<i>3,93</i>	<i>14,0</i>	<i>3,89</i>	<i>1,57</i>
<i>0,390</i>	<i>65,18</i>	<i>111</i>	<i>22,2</i>	<i>3,88</i>	<i>18,0</i>	<i>5,08</i>	<i>1,56</i>
<i>0,387</i>	<i>52,72</i>	<i>132</i>	<i>26,5</i>	<i>3,83</i>	<i>21,8</i>	<i>6,22</i>	<i>1,55</i>
<i>0,430</i>	<i>64,92</i>	<i>129</i>	<i>25,9</i>	<i>3,98</i>	<i>29,9</i>	<i>7,21</i>	<i>1,91</i>
<i>0,427</i>	<i>52,46</i>	<i>154</i>	<i>30,9</i>	<i>3,93</i>	<i>36,9</i>	<i>8,97</i>	<i>1,92</i>
<i>0,432</i>	<i>85,71</i>	<i>134</i>	<i>22,3</i>	<i>4,62</i>	<i>14,8</i>	<i>4,00</i>	<i>1,54</i>
<i>0,430</i>	<i>64,92</i>	<i>171</i>	<i>28,5</i>	<i>4,57</i>	<i>19,2</i>	<i>5,22</i>	<i>1,53</i>
<i>0,427</i>	<i>52,46</i>	<i>205</i>	<i>34,2</i>	<i>4,52</i>	<i>23,2</i>	<i>6,40</i>	<i>1,52</i>
<i>0,470</i>	<i>64,70</i>	<i>198</i>	<i>33,0</i>	<i>4,69</i>	<i>31,9</i>	<i>7,43</i>	<i>1,88</i>
<i>0,467</i>	<i>52,24</i>	<i>238</i>	<i>39,7</i>	<i>4,64</i>	<i>38,8</i>	<i>9,12</i>	<i>1,87</i>
<i>0,470</i>	<i>64,70</i>	<i>247</i>	<i>35,4</i>	<i>5,25</i>	<i>20,1</i>	<i>5,33</i>	<i>1,49</i>
<i>0,510</i>	<i>64,53</i>	<i>284</i>	<i>40,7</i>	<i>5,39</i>	<i>33,6</i>	<i>7,59</i>	<i>1,85</i>
<i>0,507</i>	<i>52,05</i>	<i>343</i>	<i>49,1</i>	<i>5,34</i>	<i>40,8</i>	<i>9,33</i>	<i>1,84</i>
<i>0,490</i>	<i>64,61</i>	<i>292</i>	<i>39,0</i>	<i>5,58</i>	<i>20,5</i>	<i>5,38</i>	<i>1,48</i>
<i>0,487</i>	<i>52,14</i>	<i>352</i>	<i>47,1</i>	<i>5,53</i>	<i>24,9</i>	<i>6,59</i>	<i>1,46</i>
<i>0,550</i>	<i>64,37</i>	<i>391</i>	<i>48,9</i>	<i>6,07</i>	<i>35,0</i>	<i>7,73</i>	<i>1,81</i>
<i>0,547</i>	<i>51,90</i>	<i>501</i>	<i>62,6</i>	<i>5,97</i>	<i>43,1</i>	<i>9,52</i>	<i>1,79</i>
<i>0,590</i>	<i>64,24</i>	<i>439</i>	<i>54,9</i>	<i>6,21</i>	<i>53,9</i>	<i>10,4</i>	<i>2,17</i>
<i>0,590</i>	<i>64,24</i>	<i>518</i>	<i>57,6</i>	<i>6,74</i>	<i>36,2</i>	<i>7,84</i>	<i>1,78</i>
<i>0,587</i>	<i>51,76</i>	<i>628</i>	<i>69,8</i>	<i>6,69</i>	<i>44,1</i>	<i>9,65</i>	<i>1,77</i>
<i>0,630</i>	<i>64,13</i>	<i>668</i>	<i>66,8</i>	<i>7,40</i>	<i>37,3</i>	<i>7,94</i>	<i>1,75</i>
<i>0,627</i>	<i>51,65</i>	<i>812</i>	<i>81,2</i>	<i>7,34</i>	<i>45,4</i>	<i>9,77</i>	<i>1,73</i>
<i>0,710</i>	<i>63,94</i>	<i>822</i>	<i>82,2</i>	<i>7,72</i>	<i>83,7</i>	<i>13,8</i>	<i>2,46</i>
<i>0,707</i>	<i>51,46</i>	<i>1002</i>	<i>100</i>	<i>7,67</i>	<i>102</i>	<i>17,1</i>	<i>2,45</i>
<i>0,705</i>	<i>43,14</i>	<i>1173</i>	<i>117</i>	<i>7,61</i>	<i>120</i>	<i>20,2</i>	<i>2,44</i>